

### Introducción del Producto

Por favor asegúrese que el modelo que tiene sea nuestro modelo RT1640LS, este modelo tiene 40 W de salida a 16 Vca. La eficiencia de conversión de este modelo es superior al 75%. Tiene protección contra sobre-corriente de salida, protección contra cortocircuito y voltaje de salida constante, etc.

### Especificaciones Técnicas

Entrada de Voltaje: 120 Vca 60 Hz  
Entrada Corriente: 170 mA  
Pérdida sin Carga: 3 W

Salida de Voltaje: 16 Vca  
Salida Corriente: 2.4 A  
Salida de Potencia: 40 W

### Uso en Ambiente

Temperatura operación: -10~45°C  
Humedad operación: 20-90%RH, sin condensación

Temperatura almacenamiento: -20-85°C  
Humedad almacenamiento: 10-95%RH

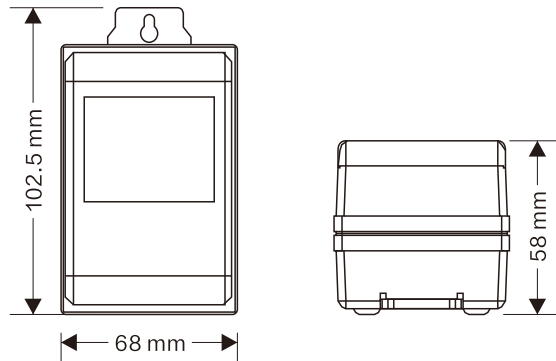
### Seguridad

1. Especificación de Seguridad: TUVEN60950-1; Certificado GB8898-2011
2. Prueba de Voltaje: 3000V
3. Resistencia de Aislamiento: 100MOhms/500VCD
4. EMC: EN55015, EN61000-3-2, GB17625.1-2012, GB13837-2012

### Apariencia

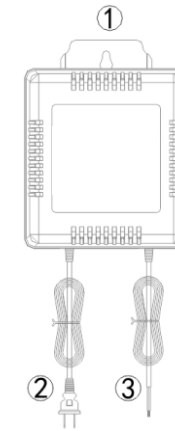
1. Tamaño: L102.5mm\*A68mm\*H58mm
2. Entrada: Plug de alimentación tipo USA 2PIN
3. Salida: 5.5\*2.1\*9.5mm Cable descubierto

### Dibujo de dimensiones



### Diagrama de Conectores

| NO | NOMBRE     | ESPECIFICACIÓN    |
|----|------------|-------------------|
| 1  | Montaje    | Fijación en pared |
| 2  | Entrada CA | 110 VCA           |
| 3  | Salida CA  | 24 VCA            |



### Atención

1. El enchufe y la toma de corriente son dispositivos desconectados. Preste atención para que sea fácil de operar durante la instalación.
2. Antes de usar, asegúrese de que los cables de entrada y salida sean correctos para evitar dañar el dispositivo.
3. Durante su uso, si este modelo no es correcto para la potencia requerida por su equipo, háganoslo saber, le proporcionaremos el modelo disponible.
4. No instale la fuente de alimentación directamente a la luz del sol, calor, lluvia y lugares polvorientos y, en la medida de lo posible, deje despejada las rejillas de ventilación, no obstruya las rejillas de enfriamiento durante la instalación.
5. No se instale cerca de agua o donde existan salpicaduras de agua.

### Imagen

